



K.C. ASSIST CO., LTD. (Head Office)

1/1 SOI RAMINTHRA 5 YAK 3-4, ANUSAWARI, BANGKHEN, BANGKOK 10220, THAILAND
Tel: +66 (0) 2552 2950-4 Fax: +66 (0) 2064 6400 Tax ID. No. 0105555088930

เลขที่ KC6707016

วันที่ 16 สิงหาคม 2567

เรื่อง ขอเสนอราคาค่าซ่อมเครื่องมือแพทย์

เรียน ผู้อำนวยการ

ศูนย์การแพทย์กาญจนาภิเษก คณะแพทยศาสตร์ศิริราชพยาบาล มหาวิทยาลัยมหิดล
บริษัทฯ มีความยินดีเสนอราคาซ่อมเครื่องมือแพทย์ โดยมีรายละเอียดดังนี้

ค่าบริการซ่อมเปลี่ยนอะไหล่ Endoscope FUJIFILM รุ่น EG-760Z (S/N 5G403K094)

รายละเอียดประกอบด้วย

ลำดับ	รุ่น	รายละเอียด	จำนวน	ราคาต่อหน่วย	ราคารวม
1		LG SECTION ASSY ROHS	1 ชิ้น	44,733.00	44,733.00 = 17,864.31
2		U/D KNOB ASSY (20N.CM) ROHS	1 ชิ้น	36,186.00	36,186.00 = 38,719.02
3		L/R KNOB ASSY (20N.CM)	1 ชิ้น	36,186.00	36,186.00 = 38,719.02
4		SLEEVE ROHS	1 ชิ้น	8,436.00	8,436.00 = 9,026.52
5		RING FG387A ROHS	1 ชิ้น	6,771.00	6,771.00 = 7,248.97
6		RUBBER FOR BSA ROHS	1 ชิ้น	5,217.00	5,217.00 = 5,582.19
7		ROUND CORNER SLEEVE ROHS	1 ชิ้น	3,996.00	3,996.00 = 4,275.72
8		TUBE ROHS	1 ชิ้น	2,997.00	2,997.00 = 3,206.99
9		O-RING WI FU 47A	1 ชิ้น	2,442.00	2,442.00 = 2,612.94
10		A TUBE ROHS	1 ชิ้น	2,442.00	2,442.00 = 2,612.94
11		W TUBE ROHS	1 ชิ้น	2,442.00	2,442.00 = 2,612.94
12		SMALL PARTS	1 ชิ้น	4,551.00	4,551.00 = 4,869.57
13		ค่าบริการ	1 งาน	19,000.00	19,000.00
					= 20,330

สำเนาถูกต้อง

(สโรชา ไชคอำนวย)

วิศวกร

บริษัท เค.ซี. แอสซิสต์ จำกัด 1/1 ซอยรามอินทรา 5 แยก 3-4 แขวงอนุสาวรีย์ เขตบางเขน กรุงเทพมหานคร 10220

โทร : +66 (0) 2552 2950-4 แฟกซ์ : +66 (0) 2064 6400 อีเมล : kcassist@outlook.co.th



K.C. ASSIST CO., LTD. (Head Office)

1/1 SOI RAMINTHRA 5 YAK 3-4, ANUSAWARI, BANGKHEN, BANGKOK 10220, THAILAND

Tel: +66 (0) 2552 2950-4 Fax: +66 (0) 2064 6400 Tax ID. No. 010555088930

เลขที่ KC6707016

วันที่ 16 สิงหาคม 2567

เรื่อง ขอเสนอราคาค่าซ่อมเครื่องมือแพทย์

เรียน ผู้อำนวยการ

ศูนย์การแพทย์กาญจนาภิเษก คณะแพทยศาสตร์ศิริราชพยาบาล มหาวิทยาลัยมหิดล

บริษัทฯ มีความยินดีเสนอราคาค่าซ่อมเครื่องมือแพทย์ โดยมีรายละเอียดดังนี้

ค่าบริการซ่อมเปลี่ยนท่อ Endoscope FUJIFILM รุ่น EG-760Z (S/N 5G403K094)

รายละเอียดประกอบด้วย

ลำดับ	รุ่น	รายละเอียด	จำนวน	ราคาต่อหน่วย	ราคารวม
-------	------	------------	-------	--------------	---------

ราคาสินค้า	175,399.00	บาท
ภาษีมูลค่าเพิ่ม 7%	12,277.93	บาท
ราคารวมทั้งสิ้น	187,676.93	บาท

(หนึ่งแสนแปดหมื่นเจ็ดพันหกกร้อยเจ็ดสิบกบาทเก้าสิบสามสตางค์)

กำหนดคืนราคา ภายใน 90 วัน นับจากวันที่ส่งมอบราคา

กำหนดคงของ ภายใน 120 วัน นับจากวันที่ได้รับใบสั่งซื้อ/ส่งจ้าง

หมายเหตุ: รับประกันคุณภาพท่อ 6 เดือน นับจากวันที่ส่งของ

บริษัท เค.ซี. แอสซิสต์ (สำนักงานใหญ่)

โทร. 098-824 9118

สำเนาถูกต้อง

ผู้แทนงานบริการ คุณพัฒนศักดิ์ คงเขมวง

โทร. 086-504 7026

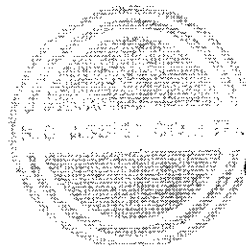
(สโรชา โชคอำนวย)

ผู้แทนงานบริการ คุณปรียภัตต์ เนียมเกตุ

โทร. 087-962 4305

วิศวกร

บริษัทฯ หวังเป็นอย่างยิ่งว่าจะได้รับการพิจารณาจากท่าน และขอขอบคุณมา ณ โอกาสนี้



ขอแสดงความนับถือ

(นายชาญศักดิ์ กอนววัฒน์ ไทย)

Managing Director

บริษัท เค.ซี. แอสซิสต์ จำกัด 1/1 ซอยรามอินทรา 5 แยก 3-4 แขวงอนุสาวรีย์ เขตบางเขน กรุงเทพมหานคร 10220

โทร : +66 (0) 2552 2950-4 แฟกซ์ : +66 (0) 2064 6400 อีเมล : kcassist@outlook.co.th



K.C. ASSIST CO., LTD. (Head Office)

1/1 SOI RAMINTHRA 5 YAK 3-4, ANUSAWARI, BANGKHEN, BANGKOK 10220, THAILAND
Tel: +66 (0) 2552 2950-4 Fax: +66 (0) 2064 6400 Tax ID. No. 0105555088930

คุณลักษณะเฉพาะ

รายการซ่อมเครื่องส่องตรวจ FUJIFILM รุ่น EG-760Z SN 5G403K205

วัตถุประสงค์

เพื่อแก้ไขกล้องส่องตรวจกระเพาะอาหารและ ที่โรงพยาบาลมีอยู่ ให้สามารถใช้งาน ได้ติดตั้งเดิม

รายการอุปกรณ์ และ คุณสมบัติทางเทคนิค

- | | |
|--|--------------|
| 1. ชุดรับสัญญาณภาพ (CHA-G403A) | จำนวน 1 ชิ้น |
| 1.1 ขอบเขตการมองเห็นปกติ (Field of view) 140 องศา | |
| 1.2 ระยะการสังเกตการณ์ปกติ (Observation rang) 3-100 มม. | |
| 1.3 ชิปรูปภาพ เป็นชนิด CMOS | |
| 2. ชุดปรับมุมซ้ายขวานล่าง (BSA-G387A) | จำนวน 1 ชิ้น |
| 2.1 เป็นท่อโลหะโค้งงอได้ 4 ทิศทาง | |
| 2.2 มีลวดสลึง 4 เส้น สำหรับดึงส่วนปลายกล้อง ขึ้น ลง ซ้าย ขวา | |
| 3. โยแก้วนำแสง (LGB-G403A) | จำนวน 1 ชิ้น |
| 3.1 ทำจากโยแก้วนำแสงขนาดเล็ก | |
| 3.2 มีความยาวไม่น้อยกว่า 200 เซนติเมตร | |
| 4. เกล็ดกระจายแสง (LG LENS BARREL) | จำนวน 1 ชิ้น |
| 4.1 เป็นเลนส์ขนาดเล็กใช้กระจายแสง | |
| 5. ท่อหุ้มสายมอเตอร์ (PROTECTION TUBE 1) | จำนวน 1 ชิ้น |
| 5.1 เป็นท่อพลาสติก | |
| 5.2 มีความยาวไม่น้อยกว่า 1.00 เมตร | |
| 6. ท่อโลหะขนาดเล็กใช้บังคับทิศทางน้ำลม (NOZZLE ASSY) | จำนวน 1 ชิ้น |
| 6.1 ทำจากท่อโลหะขนาดเล็กปลอดสนิม | |
| 7. พลาสติกคลุมปลายกล้อง (CAP) | จำนวน 1 ชิ้น |
| 7.1 เป็นพลาสติกสีดำ | |
| 7.2 มีความกว้างไม่เกิน 15 มิลลิเมตร | |
| 8. แหวนล็อกท่อบางส่วนใช้งานกับผู้ป่วย (RING) | จำนวน 1 ชิ้น |
| 8.1 ทำจากโลหะปลอดสนิม | |
| 9. ท่อยางหุ้มส่วนปลายกล้อง (RBS-G256A) | จำนวน 1 ชิ้น |
| 9.1 เป็นท่อยางสีดำ | |
| 9.2 มีความยาวไม่เกิน 15 เซนติเมตร | |
| 10. ตัวล๊อคยึดสายสลึง (ROUND CORNER SLEEVE) | จำนวน 1 ชิ้น |
| 10.1 ทำจากทองเหลือง | |
| 10.2 มีรูสำหรับใส่สลึงเพื่อยึด | |

สำเนาถูกต้อง
(ศโรชา โชคอำนวย)

วิศวกร

บริษัท เค.ซี. แอสซิสต์ จำกัด 1/1 ซอยรามอินทรา 5 แยก 3-4 แขวงอนุสาวรีย์ เขตบางเขน กรุงเทพมหานคร 10220

โทร : +66 (0) 2552 2950-4 แฟกซ์ : +66 (0) 2064 6400 อีเมล : kcassist@outlook.co.th



K.C. ASSIST CO., LTD. (Head Office)

1/1 SOI RAMINTHRA 5 YAK 3-4, ANUSAWARI, BANGKHEN, BANGKOK 10220, THAILAND

Tel: +66 (0) 2552 2950-4 Fax: +66 (0) 2064 6400 Tax ID. No. 0105555088930


11. ท่อสำหรับฉีดน้ำ (J TUBE) จำนวน 1 ชิ้น
 - 11.1 เป็นท่อพลาสติก
 - 11.2 มีความยาวไม่น้อยกว่า 120 เซนติเมตร
12. ท่อ สม (A TUBE) จำนวน 1 ชิ้น
 - 12.1 เป็นท่อพลาสติก
 - 12.2 มีความยาวไม่น้อยกว่า 120 เซนติเมตร
13. ท่อ น้ำ (W TUBE) จำนวน 1 ชิ้น
 - 13.1 เป็นท่อพลาสติก
 - 13.2 มีความยาวไม่น้อยกว่า 120 เซนติเมตร
14. ฝาครอบขนาดเล็ก (PLATE) จำนวน 1 ชิ้น
 - 14.1 เป็นฝาครอบสำหรับชุดรับภาพปลายกล้องขนาดเล็ก
 - 14.2 ทำจากโลหะปลอดสนิม
15. แหวนสำหรับยึดส่วนปลาย (TAPER RING 1.2x1.5) จำนวน 1 ชิ้น
 - 15.1 เป็นแหวนขนาดเล็กใช้สวมยึดท่อ ทำจากโลหะปลอดสนิม
16. ข้อต่อสายสลิงของชุดมอเตอร์ชুম (JOINT) จำนวน 1 ชิ้น
 - 16.1 เป็นข้อต่อสายสลิงของชุดมอเตอร์ชুম ใช้ยึดกับชุดมอเตอร์ที่ด้ามจับ
 - 16.2 ทำจากโลหะปลอดสนิม
17. อุปกรณ์ประกอบขนาดเล็ก (SMALL PARTS) จำนวน 1 ชิ้น

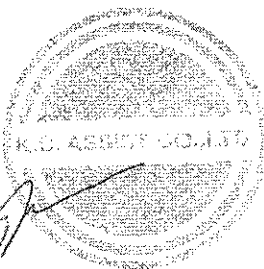
ประกอบด้วย 1. ยางวงสีดำ (O-ring) ที่ใช้ในการประกอบกล้องส่องตรวจ

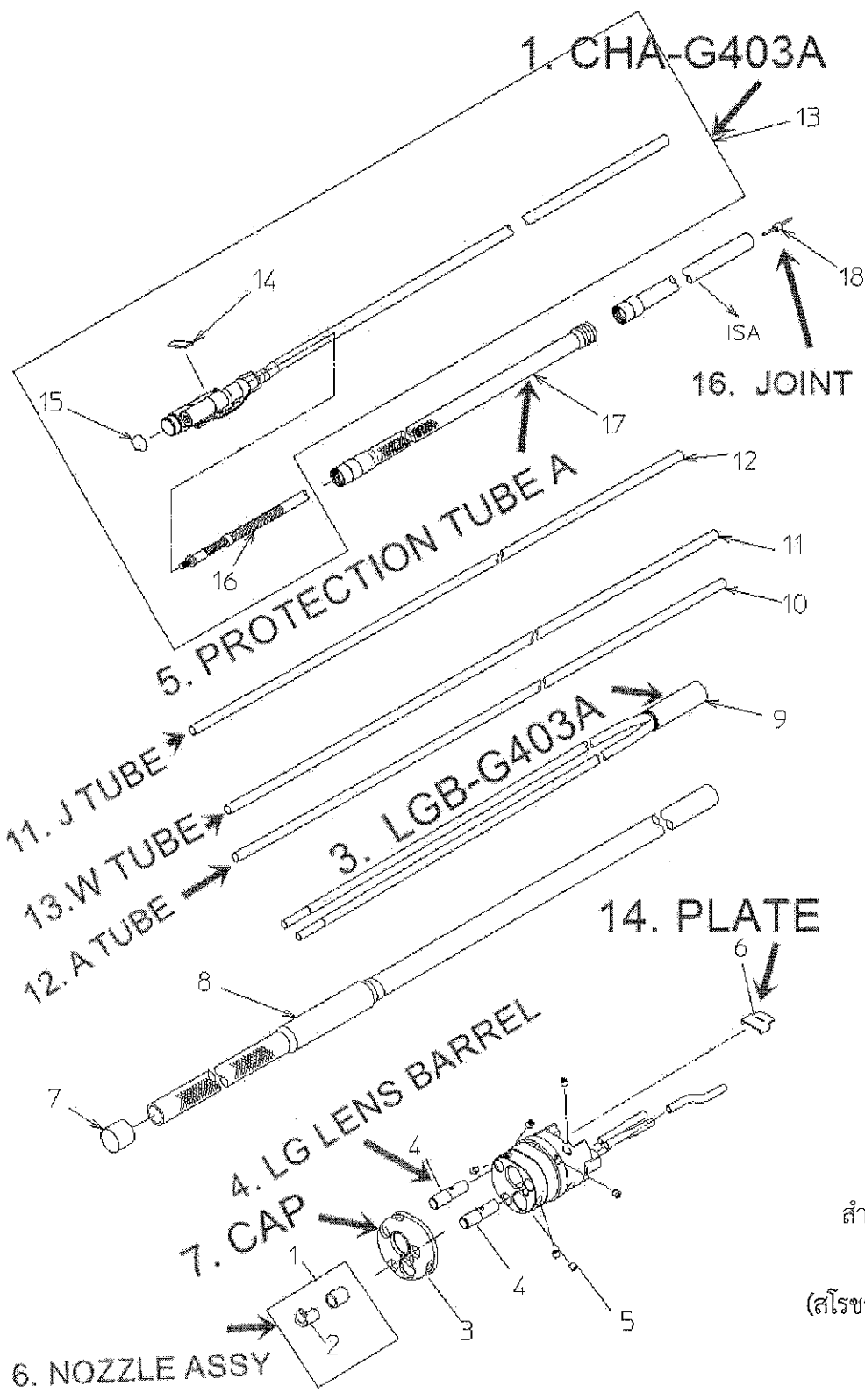
 2. น็อตต่างๆ
 3. วงแหวนโลหะขนาดเล็ก (Sleeve) สำหรับใช้ยึดท่อ น้ำท่อสม ท่อฉีดน้ำ

เงื่อนไขเฉพาะ

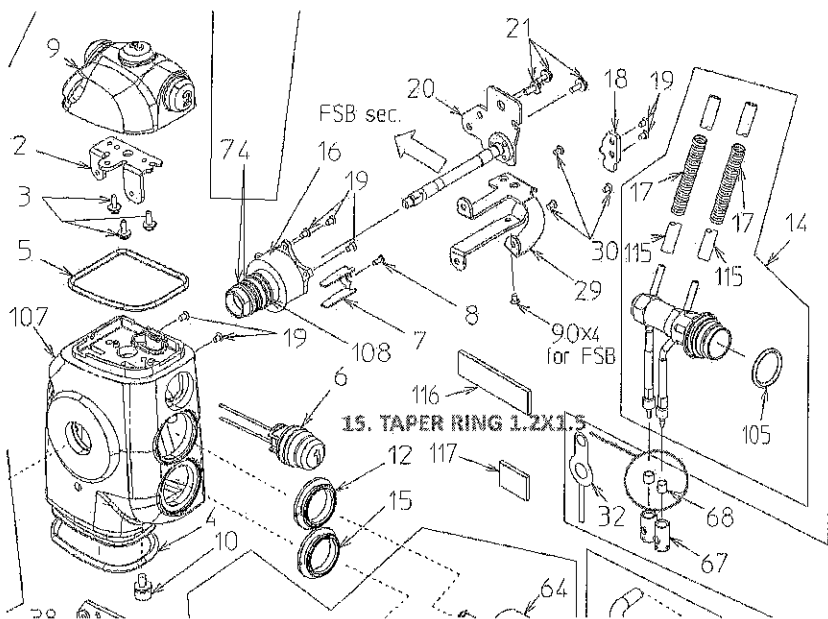
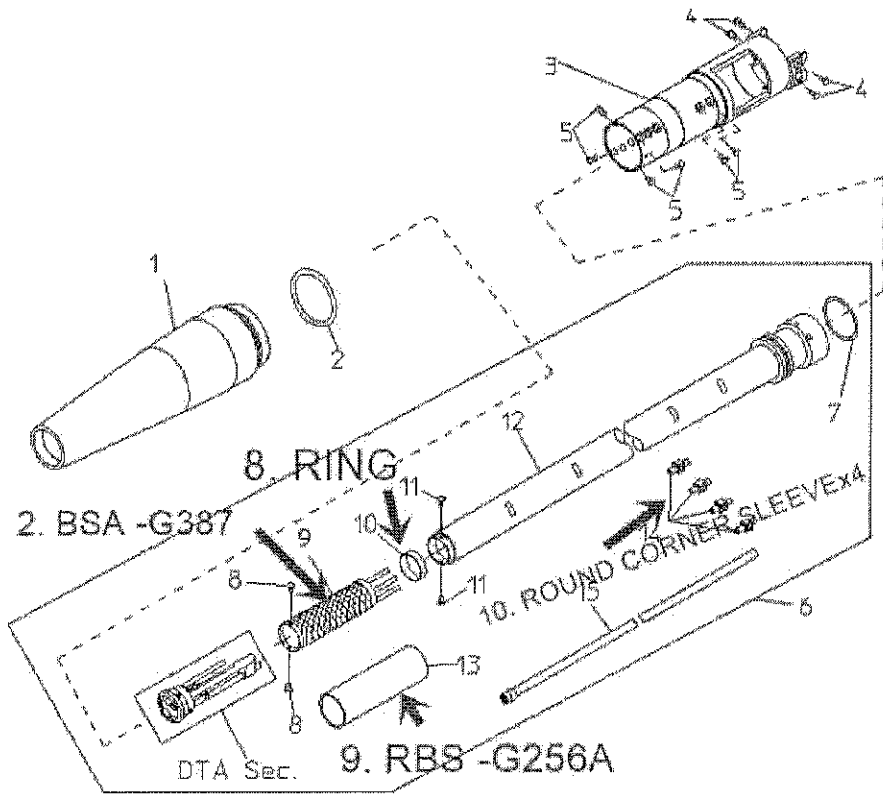
1. บริษัท ขอเปลี่ยนให้เสร็จสามารถใช้งานได้ภายใน 120 วัน
2. รับประกันคุณภาพอุปกรณ์ที่เปลี่ยน 6 เดือน
3. เป็นของใหม่ ไม่เคยถูกใช้งานมาก่อน

สำเนาถูกต้อง

(สโรชา โชคอำนวย)
วิศวกร





สำเนาถูกต้อง
 (สโรชา โชคอำนวย)
 วิศวกร



สำเนาถูกต้อง
 (สโรชา ไข่อำนวย)
 วิศวกร

รายละเอียดคุณลักษณะเฉพาะ

ชื่อรายการ จ้างซ่อมกล่องส่งทางเดินอาหาร จำนวน 1 หน่วยนับ งาน
ศูนย์การแพทย์กาญจนาภิเษก คณะแพทยศาสตร์ศิริราชพยาบาล มหาวิทยาลัยมหิดล

1. ความต้องการ

จ้างซ่อมกล่องส่งทางเดินอาหาร รหัสครุภัณฑ์ 831000002467

2. วัตถุประสงค์ในการใช้งาน มีดังนี้

ซ่อมเปลี่ยนอะไหล่ทดแทนของเดิมที่ชำรุด

3. คุณลักษณะทั่วไป

จ้างซ่อมกล่องส่งทางเดินอาหาร โดยการซ่อมเปลี่ยนอะไหล่

4. คุณลักษณะเฉพาะ

-LG SECTION ASSY ROHS	จำนวน 1 ชิ้น
-U/D KNOB ASSY (20N.CM) ROHS	จำนวน 1 ชิ้น
-L/R KNOB ASSY (20N.CM)	จำนวน 1 ชิ้น
-SLEEVE ROHS	จำนวน 1 ชิ้น
-RING FG387A ROHS	จำนวน 1 ชิ้น
-RUBBER FOR BSA ROHS	จำนวน 1 ชิ้น
-ROUND CORNER SLEEVE ROHS	จำนวน 1 ชิ้น
-TUBE ROHS	จำนวน 1 ชิ้น
-O-RING W1 FU 47A	จำนวน 1 ชิ้น
-A TUBE ROHS	จำนวน 1 ชิ้น
-W TUBE ROHS	จำนวน 1 ชิ้น
-SMALL PARTS	จำนวน 1 ชิ้น

5. เงื่อนไขเฉพาะ (ถ้ามี)

-กำหนดส่งงานภายใน 120 วัน

-กำหนดรับประกัน 6 เดือน

ผู้กำหนดรายละเอียดคุณลักษณะเฉพาะ

ส

(นางสาวสุโรชา โชคอำนวย)

ตำแหน่ง วิศวกร

ใบสั่งจ้าง

รหัสใบสั่งจ้าง : 3080001120/2568 - ศูนย์การแพทย์กาญจนาภิเษก คณะแพทยศาสตร์ศิริราชพยาบาล
ถึง บริษัท เค.ซี.แอสซิสต์ จำกัด

วันที่ 13 พฤศจิกายน 2567

ตามที่ท่านได้เสนอรับจ้างทำการ ซ่อมกล้องส่องทางเดินอาหาร จำนวน 1 งาน ตามใบเสนอราคาเลขที่ KC6707016 ของท่าน ลงวันที่ 16.08.2024 นั้น

บัดนี้ มหาวิทยาลัยมหิดล พิจารณาแล้วตกลงจ้างท่านให้ทำการซ่อมกล้องส่องทางเดินอาหาร จำนวน 1 งาน ตำบลศาลายา อำเภอพุทธมณฑล นครปฐม

ให้ครบถ้วนถูกต้องตามรูปแบบและรายละเอียดที่แนบท้ายใบสั่งจ้างนี้ทุกประการ โดยท่านจะต้องปฏิบัติตามเงื่อนไข ดังต่อไปนี้

ลำดับที่	รายการ	จำนวน (หน่วยนับ)	ราคาต่อหน่วย		รวมเป็นเงิน	
			บาท	สต.	บาท	สต.
1	จ้างซ่อมกล้องส่องทางเดิน อาหาร รหัสครุภัณฑ์ 831000002467 โดยมีรายละเอียดดังนี้ -LG SECTION ASSY ROHS จำนวน 1 ชิ้น 47,864.31 บาท -U/D KNOB ASSY (20N.CM) ROHS จำนวน 1 ชิ้น 38,719.02 บาท -L/R KNOB ASSY (20N.CM) จำนวน 1 ชิ้น 38,719.02 บาท -SLEEVE ROHS จำนวน 1 ชิ้น 9,026.52 บาท -RING FG387A ROHS จำนวน 1 ชิ้น 7,244.97 บาท -RUBBER FOR BSA ROHS จำนวน 1 ชิ้น 5,582.19 บาท -ROUND CORNER SLEEVE ROHS จำนวน 1 ชิ้น 4,275.72 บาท -TUBE ROHS จำนวน 1 ชิ้น 3,206.79 บาท -O-RING WI FU 47A จำนวน 1 ชิ้น 2,612.94 บาท -A TUBE ROHS จำนวน 1 ชิ้น 2,612.94 บาท -W TUBE ROHS จำนวน 1 ชิ้น 2,612.94 บาท -SMALL PARTS จำนวน 1 ชิ้น 4,869.57 บาท ค่าบริการ จำนวน 1 งาน 20,330.- บาท รวมเป็นจำนวนเงินทั้งสิ้น 187,676.93 บาท ตามใบเสนอราคาเลขที่ KC6707016 ลงวันที่ 16 สิงหาคม 2567 รับประกันคุณภาพอะไหล่ 6 เดือน	1.00 งาน	187,676	93	187,676	93
หนึ่งแสนแปดหมื่นเจ็ดพันหกร้อยเจ็ดสิบหกบาทเก้าสิบสามสตางค์			จำนวนเงินรวม		187,676	93

1. ในการปฏิบัติตามใบสั่งจ้างนี้ ท่านจะต้องจัดหาสิ่งของชนิดดี ใช้อุปกรณ์มือดีและช่างฝีมือดี เพื่อประกอบการทำงานนั้นจนแล้วเสร็จ

2. งานจ้างตามใบสั่งจ้างนี้ มหาวิทยาลัยมหิดลจะยอมรับ เมื่อคณะกรรมการตรวจการจ้างของมหาวิทยาลัยมหิดลได้ ตรวจสอบไว้เป็นการครบถ้วนถูกต้องตามใบสั่งจ้างแล้ว

3. ในวันส่งมอบงานจ้าง ท่านจะต้องนำใบสั่งจ้างพร้อมหลักฐานการส่งงานมามอบให้ไว้แก่คณะกรรมการตรวจการจ้างของมหาวิทยาลัยมหิดลด้วย

4. ท่านจะต้องส่งมอบงานจ้างตามใบสั่งจ้างนี้ภายในวันที่ 13 มีนาคม พ.ศ. 2568

เมื่อพ้นกำหนดดังกล่าวแล้วท่านยินยอมให้มหาวิทยาลัยมหิดลปรับเป็นรายวัน วันละ 188.- บาท

นับตั้งแต่วันที่ถัดจากวันครบกำหนดส่งมอบ

งานตามใบสั่งจ้างนี้เป็นวันเริ่มต้นจนถึงวันที่ท่านได้ส่งมอบงานจ้างให้แก่มหาวิทยาลัยมหิดลจนครบถ้วนถูกต้องตามใบสั่งจ้างทุกประการ

5. เมื่องานเสร็จเรียบร้อยและมหาวิทยาลัยมหิดลได้รับมอบงานจากท่านแล้ว ถ้ามีเหตุชำรุดเสียหายเกิดแก่งานจ้างนี้ ภายใน - ปี 6 เดือน และ - วัน นับแต่วันที่ได้รับมอบงาน โดยให้นับวันที่ได้รับมอบงานเป็นวันเริ่มต้น ซึ่งเหตุชำรุดเสียหายนั้น

เกิดจากความบกพร่อง ของท่านจะเป็น โดยทำไว้ไม่เรียบร้อยหรือใช้ของที่ไม่ดี หรือทำไม่ถูกต้องตามหลักวิชาก็ตาม

ท่านจะต้องรีบทำการแก้ไขซ่อมแซม ให้เป็นที่เรียบร้อยภายในกำหนด 7 วัน นับแต่วันที่ได้รับแจ้งจากมหาวิทยาลัยมหิดล

โดยให้นับวันที่ได้รับแจ้งเป็นวันเริ่มต้น โดยไม่คิด ค่าค่าสิ่งของ ค่าแรงงาน หรือค่าใช้จ่ายอื่นใดจากมหาวิทยาลัยมหิดลอีก

6. ในกรณีที่ผู้สั่งซื้อหรือผู้สั่งจ้างแสดงเจตนาหรือคำบอกกล่าวไปยังผู้ขายหรือผู้รับจ้าง โดยทางจดหมายอิเล็กทรอนิกส์ ตามที่อยู่ปรากฏไว้ในใบเสนอราคา/ตามสัญญา ถือว่าการแสดงเจตนาหรือคำบอกกล่าวได้ส่งถึงผู้ขายโดยชอบด้วยกฎหมายแล้ว

ถ้างานที่จ้างเกิดการชำรุดบกพร่องเสียหายขึ้น หลังจากระยะเวลา ที่กำหนดข้างต้น ท่านยังต้องรับผิดชอบตามที่บัญญัติไว้ในประมวลกฎหมายแพ่งและพาณิชย์ด้วย

(ลงชื่อ) ผู้สั่งจ้าง

(รองศาสตราจารย์นายแพทย์ธีระ กลตดาเรืองไกร)

(ตำแหน่ง) ผู้อำนวยการศูนย์การแพทย์กาญจนาภิเษก

ข้าพเจ้าได้รับใบสั่งจ้างฉบับนี้ไปและได้อ่านเข้าใจข้อความในใบสั่งจ้างนี้โดยละเอียดตลอดแล้ว ข้าพเจ้ายินยอมปฏิบัติตามข้อความในใบสั่งจ้างทุกประการ เพื่อเป็นหลักฐาน ข้าพเจ้าจึงลงลายมือชื่อและประทับตรา (ถ้ามี) ให้ไว้เป็นสำคัญ

(ลงชื่อ) ผู้รับใบสั่งจ้าง

(.....)

(ตำแหน่ง)

(ประทับตรา/บริษัท/ห้างฯ/ร้าน)

วันที่



บันทึกข้อความ

ส่วนราชการ ศูนย์การแพทย์กาญจนาภิเษก คณะแพทยศาสตร์ศิริราชพยาบาล มหาวิทยาลัยมหิดล

ที่ อว ๗๘.๐๗๓๕/พด ๐๗๑๕๖

วันที่ ๑๗ พฤศจิกายน ๒๕๖๗

เรื่อง รายงานผลการพิจารณาและขออนุมัติสั่งจ้างซ่อมกล่องส่งทางเดินอาหาร จำนวน ๑ งาน

เรียน ผู้อำนวยการศูนย์การแพทย์กาญจนาภิเษก

ขอรายงานผลการพิจารณาจ้างซ่อมกล่องส่งทางเดินอาหาร จำนวน ๑ งาน โดยวิธีเฉพาะเจาะจง ดังนี้

รายการพิจารณา	รายชื่อผู้ยื่นข้อเสนอ	ราคาที่เสนอ*	ราคาที่ตกลงซื้อหรือจ้าง*
จ้างซ่อมกล่องส่งทางเดินอาหาร จำนวน ๑ งาน	บริษัท เค.ซี. แอสซิस्ट จำกัด	๑๘๗,๖๗๖.๙๓	๑๘๗,๖๗๖.๙๓
รวม			๑๘๗,๖๗๖.๙๓

* ราคาที่เสนอ และราคาที่ตกลงซื้อหรือจ้าง เป็นราคารวมภาษีมูลค่าเพิ่มและภาษีอื่น ค่าขนส่ง ค่าจดทะเบียน และค่าใช้จ่ายอื่นๆ ทั้งปวง

โดยเกณฑ์การพิจารณาผลการยื่นข้อเสนอครั้งนี้ จะพิจารณาตัดสินโดยใช้หลักเกณฑ์ราคา

ศูนย์การแพทย์กาญจนาภิเษก คณะแพทยศาสตร์ศิริราชพยาบาล มหาวิทยาลัยมหิดลพิจารณาแล้ว เห็นสมควรจัดจ้างจากผู้เสนอราคาดังกล่าว

จึงเรียนมาเพื่อโปรดพิจารณา หากเห็นชอบขอได้โปรด

๑. อนุมัติ ให้สั่งซื้อสั่งจ้างจากผู้เสนอราคาดังกล่าว
๒. ลงนาม ประกาศผลผู้ชนะการเสนอราคา ตามที่เสนอมาพร้อมนี้
๓. ลงนาม ในใบสั่งจ้าง จำนวน ๑ ฉบับ ตามที่เสนอมาพร้อมนี้



ผู้อำนวยการศูนย์การแพทย์กาญจนาภิเษก

(นางศันศนีย์ โชคนาคะวโร)

นักวิชาการพัสดุ

11 พ.ย. 2567

(นางสาวภัทราวรรณ สมพงษ์)

หัวหน้างานพัสดุ

12 พ.ย. 2567

(แพทย์หญิงศุภวรรณ ศิริวัฒน์กุล)

รองผู้อำนวยการศูนย์การแพทย์กาญจนาภิเษก

12 พ.ย. 2567

๑๗๖
12 พ.ย. 2567



ประกาศศูนย์การแพทย์กาญจนาภิเษก คณะแพทยศาสตร์ศิริราชพยาบาล มหาวิทยาลัยมหิดล
เรื่อง ประกาศผู้ชนะการเสนอราคา จ้างซ่อมกล่องส่องทางเดินอาหาร จำนวน ๑ งาน โดยวิธีเฉพาะเจาะจง

ตามที่ ศูนย์การแพทย์กาญจนาภิเษก คณะแพทยศาสตร์ศิริราชพยาบาล มหาวิทยาลัยมหิดล ได้มี
โครงการ จ้างซ่อมกล่องส่องทางเดินอาหาร จำนวน ๑ งาน โดยวิธีเฉพาะเจาะจง นั้น

จ้างซ่อมกล่องส่องทางเดินอาหาร จำนวน ๑ งาน ผู้ได้รับการคัดเลือก ได้แก่ บริษัท เค.ซี. แอสซิสต์ จำกัด
(ขายปลีก, ให้บริการ) โดยเสนอราคา เป็นเงินทั้งสิ้น ๑๘๗,๖๗๖.๙๓ บาท (หนึ่งแสนแปดหมื่นเจ็ดพันหกกร้อยเจ็ดสิบหก
บาทเก้าสิบสามสตางค์) รวมภาษีมูลค่าเพิ่มและภาษีอื่น ค่าขนส่ง ค่าจดทะเบียน และค่าใช้จ่ายอื่นๆ ทั้งปวง

ประกาศ ณ วันที่ ๖๗ พฤศจิกายน พ.ศ. ๒๕๖๗

(รองศาสตราจารย์นายแพทย์ธีระ กลลดาเรืองไกร)

ผู้อำนวยการศูนย์การแพทย์กาญจนาภิเษก

ใบปะหน้าส่งแฟ็กซ์

ศูนย์การแพทย์กาญจนาภิเษก คณะแพทยศาสตร์ศิริราชพยาบาล

มหาวิทยาลัยมหิดล

888 หมู่ 6 ถนนพุทธมณฑลสาย 4 ตำบลศาลายา อำเภอพุทธมณฑล
จังหวัดนครปฐม 73170 เลขที่เสียภาษี 0994000158378

ผู้ส่ง : กันศนีย์ โชคนาคะวโร

เบอร์ติดต่อ : 02-8496600 ต่อ 1098 / มือถือ : 097-1186999

เบอร์ FAX : 02-8496600 ต่อ 1100

E-mail: Jeabkittys21@hotmail.com

(หากบริษัทได้รับแฟ็กซ์แล้วกรุณาส่งกลับหรือโทรแจ้ง เพื่อยืนยันการรับเอกสาร)

หมายเหตุ : * หากมียอดการสั่งซื้อ ตั้งแต่ 30,000.- บาท ขึ้นไป กรุณาเซ็นตอบ
รับใบสั่ง และ แฟ็กซ์กลับ พร้อมนำเอกสารแนบมาด้วย อัตราอากรแสตมป์ 1000
ละ 1 บาท

*หากมียอดการสั่งซื้อ / สั่งซื้อ ตั้งแต่ 200,000.- บาท ขึ้นไป กรุณา
เข้ามารับเอกสารต้นฉบับไป ทำการสลักหลัง ณ ที่สรรพากรอำเภอพุทธมณฑล
ภายใน 15 วัน นับจากวันที่ใบสั่ง ***หากเกิน 15 วัน จะต้องเสียเบี้ยปรับ***

* กรณีทำสัญญา* กรุณา Fax เอกสารหนังสือค้ำประกันสัญญา ก่อน
เข้ามาทำสัญญา เพื่อที่จะได้กรอกสัญญาเตรียมไว้ให้บริษัทเข้ามาทำสัญญา (หาก
เป็นไปได้ขอเป็นหนังสือค้ำประกัน เพื่อความสะดวกในการทำสัญญา)

***** ขอขอบคุณ ที่ให้ความร่วมมือทุกท่านค่ะ *****

562 - 00845