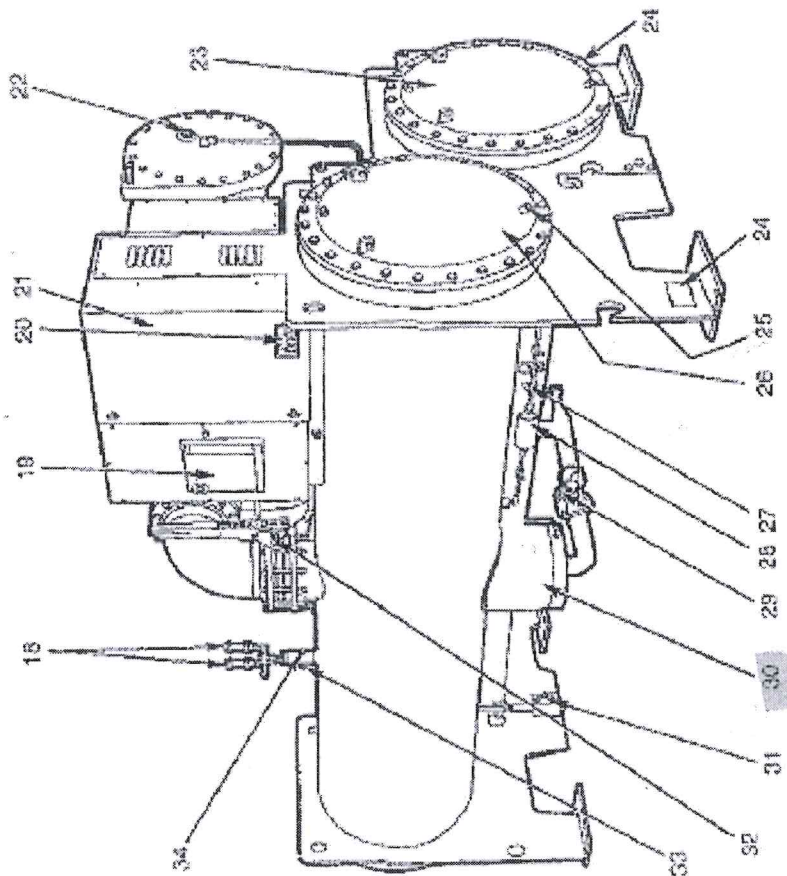


REAR VIEW



LEGEND

- 18 — Condenser Auto. Reset Relief Valves
- 19 — Compressor Motor Circuit Breaker
- 20 — Solid-State Starter Control Display
- 21 — Unit-Mounted Starter (Optional)
- 21 — Solid-State Starter Switch
- 22 — Motor Sight Glass
- 23 — Cooler Return-End Waterbox Cover
- 24 — ASME Nameplate (One Hidden)
- 24 — Typical Waterbox Drain Port
- 25 — Condenser Return-End Waterbox Cover
- 26 — Refrigerant Moisture/Flow Indicator
- 27 — Refrigerant Filter/Drier
- 28 — Liquid Line Isolation Valve (Optional)
- 29 — Linear Float Valve Chamber
- 30 — Vessel Take-Apart Connector
- 31 — Discharge Isolation Valve (Optional)
- 32 — Pumpout Valve
- 33 — Condenser Pressure Transducer
- 34 —

Fig. 2 — Typical 19XR Components

สำเนาถูกต้อง
 ๖๘๒๙๖๕
 (นายณกษัต ละครมิ่ง)

รายละเอียดคุณลักษณะเฉพาะ

ชื่อรายการ จ้างซ่อมระบบปรับอากาศ เครื่องทำน้ำเย็นระบายความร้อนด้วยน้ำ (CH.01)

จำนวน 1 หน่วยนับ งาน

ศูนย์การแพทย์กาญจนาภิเษก คณะแพทยศาสตร์ศิริราชพยาบาล มหาวิทยาลัยมหิดล

1. ความต้องการ

จ้างซ่อมครุภัณฑ์ ระบบปรับอากาศ เครื่องทำน้ำเย็นระบายความร้อนด้วยน้ำ (CH.01)

รหัสครุภัณฑ์ 830100001587

2. วัตถุประสงค์ในการใช้งาน มีดังนี้

ด้วยเมื่อวันที่ 2 กุมภาพันธ์ 2569 เจ้าหน้าที่ระบบปรับอากาศ งานวิศวกรรมบริการ ได้ตรวจสอบพบว่า เครื่องทำน้ำเย็นระบายความร้อนด้วยน้ำ (Water Cooled Chiller: CH.01) ขนาด 300 ตัน (TON) หยุดการทำงานเองกระทันหันและปรากฏสัญญาณแจ้งเตือน (Alarm) บ่อยครั้ง งานวิศวกรรมบริการจึงได้ประสานงานให้ บริษัท วี เอส เอ็น แอร์ เอ็นจิเนียริง เซลส์ แอนด์ เซอร์วิส จำกัด ในฐานะผู้รับจ้างบำรุงรักษา ระบบทำความเย็นส่วนกลาง อาคารระยะที่ 1 ประจำปีงบประมาณ 2569 เข้าดำเนินการตรวจสอบโดยละเอียด

ผลการตรวจสอบสรุปได้ว่า อุปกรณ์ควบคุมระดับน้ำยา (Float Valve Condenser) ซึ่งทำหน้าที่ควบคุมทิศทางการไหลของน้ำยาจากฝั่งคอนเดนเซอร์ เกิดการชำรุด ส่งผลให้ระบบไม่สามารถทำงานได้ตามปกติ จึงจำเป็นต้องดำเนินการเปลี่ยนอุปกรณ์ดังกล่าวเพื่อให้อยู่ในสภาพพร้อมใช้งาน

ในการนี้ งานวิศวกรรมบริการพิจารณาแล้วเห็นว่า เพื่อให้เครื่องทำน้ำเย็น (CH.01) กลับมาใช้งานได้โดยเร็ว จึงขออนุมัติจ้างซ่อมเปลี่ยน Float Valve Condenser ที่ชำรุด เนื่องจากปัจจุบันมีความจำเป็นต้องใช้เครื่องทำน้ำเย็นขนาด 500 ตัน เดินระบบทดแทนตลอดเวลา (แม้ในช่วงที่มีภาระการทำความเย็นต่ำ เช่น ช่วงเวลากลางคืน วันหยุด หรือช่วงอากาศเย็น) ซึ่งส่งผลให้ศูนย์การแพทย์ฯ มีอัตราการใช้พลังงานไฟฟ้าสูงขึ้นเกินความจำเป็น

3. คุณลักษณะทั่วไป

จ้างซ่อมเครื่องทำน้ำเย็นระบายความร้อนด้วยน้ำ (Water Cooled Chiller: CH.01) ขนาด 300 ตัน

3.1 Float Valve Condenser	จำนวน 1 ชุด
3.2 Gasket	จำนวน 1 ชุด
3.3 อุปกรณ์สิ้นเปลือง, แก๊ส, ลม, ลวดเชื่อม, น็อต, ไนโตรเจน	จำนวน 1 ชิ้น

4. คุณลักษณะเฉพาะ

4.1 ต้องเป็นอะไหล่ที่สามารถใช้กับ Chiller ยี่ห้อ Carrier รุ่น 19XR 300Ton ได้ โดยห้ามดัดแปลง

5. เงื่อนไขเฉพาะ (ถ้ามี)

5.1 ต้องทดสอบระบบจนสามารถทำงานได้ปกติ

5.2 ระยะเวลาการส่งมอบงาน ภายใน 90 วัน หลังได้รับใบสั่งจ้าง

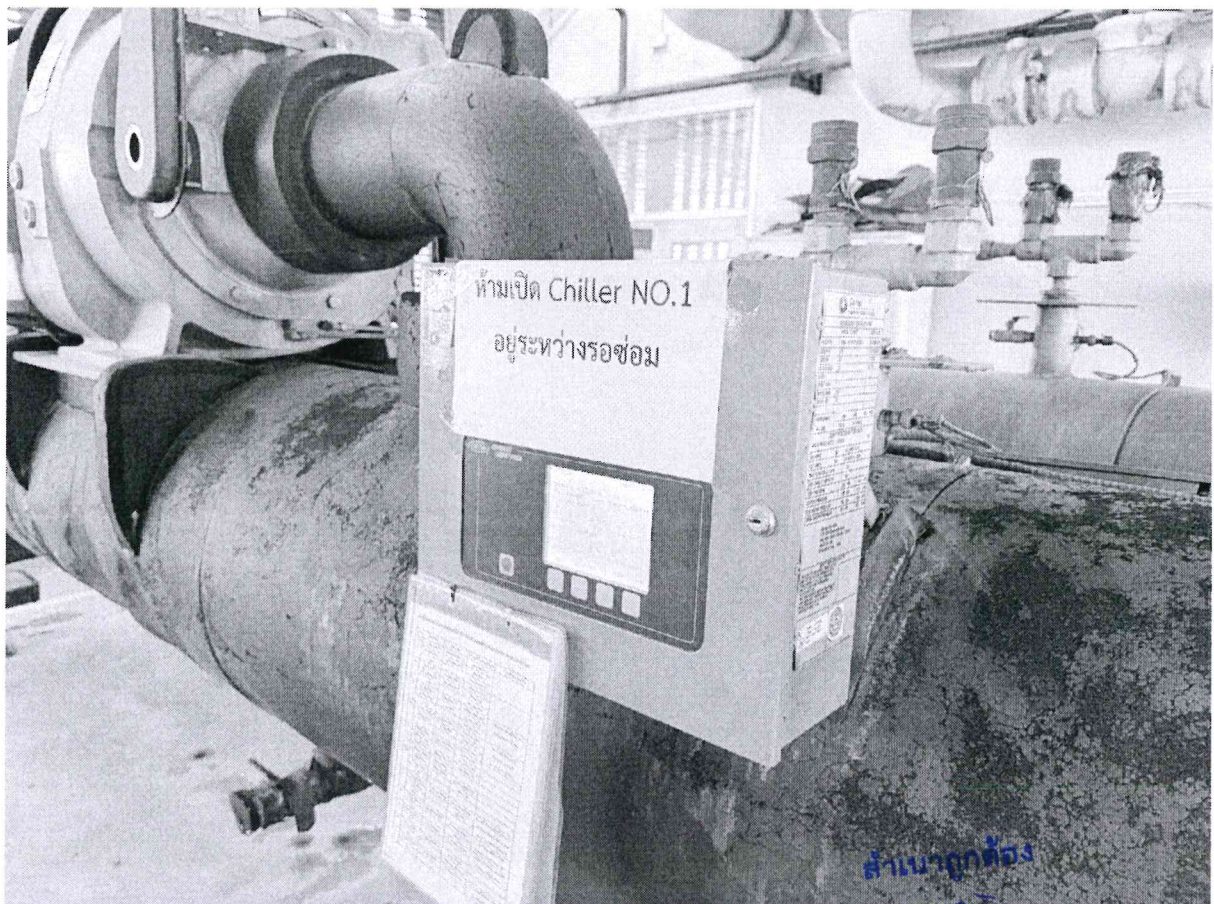
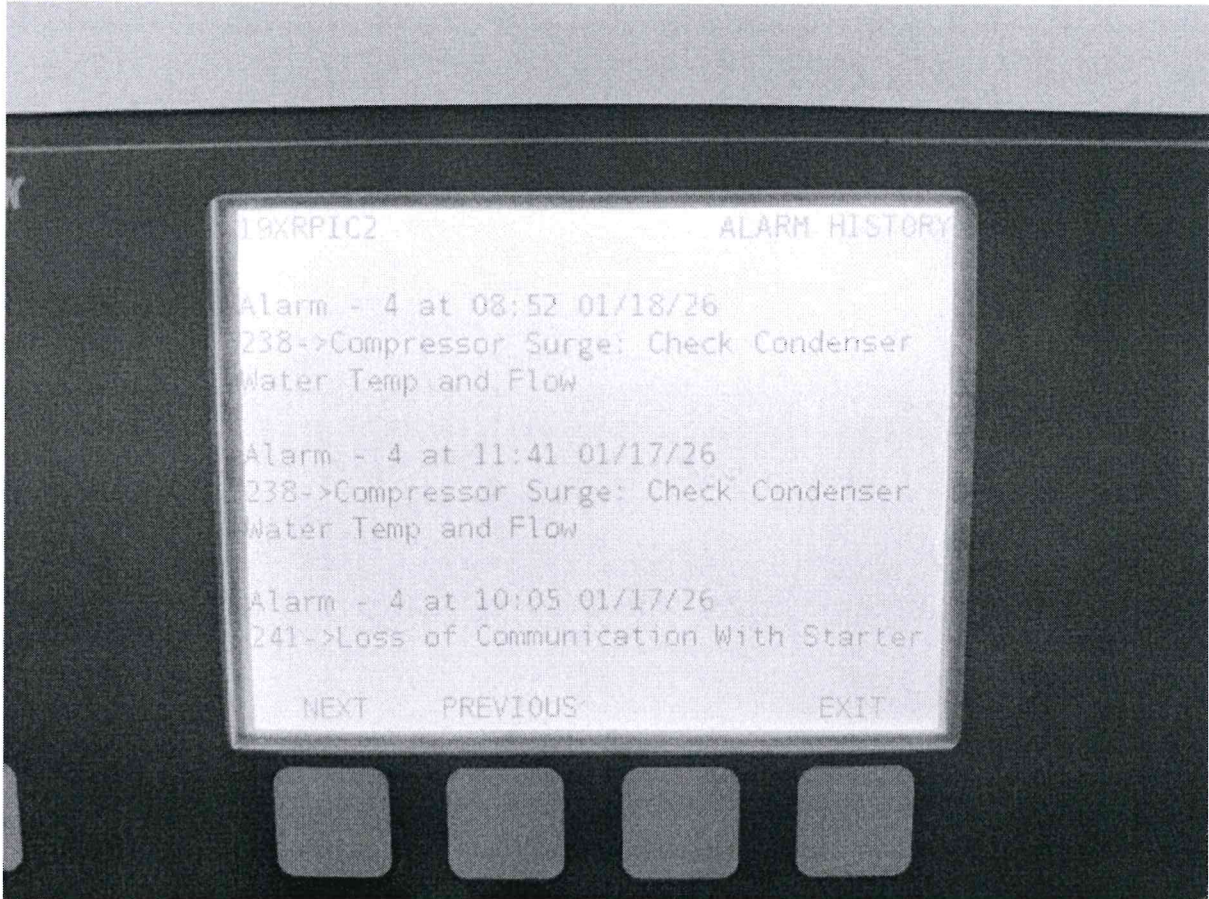
- 5.3 เป็นอุปกรณ์ใหม่ไม่เคยผ่านการใช้งานมาก่อน
- 5.4 สามารถดำเนินการซ่อมตามช่วงเวลาที่คุณยการแพทย์กำหนดได้
- 5.5 รับประกันงานซ่อม 12 เดือนขึ้นไป

ผู้กำหนดรายละเอียดคุณลักษณะเฉพาะ

.....
อรุณรัตน์

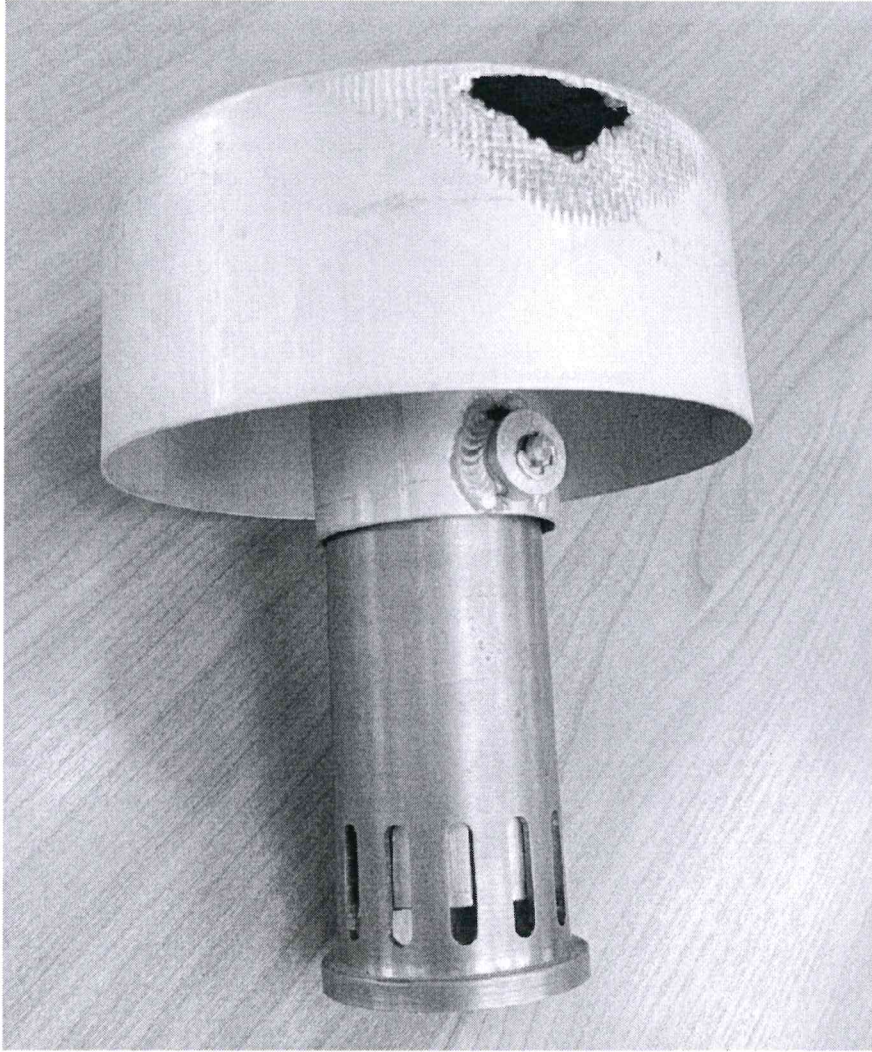
(นายณฤชาติ ละมูลมั่ง)
ตำแหน่ง วิศวกรเครื่องกล

รูปแจ้งเตือนปัญหาเหมือนเครื่องหยุดทำงานกะทันหัน



สำเนาถูกต้อง
หจก.ชล
(นายณฤชชาติ ละมุลมั่ง)
วิศวกรเครื่องกล

รูปอุปกรณ์ที่ชำรุด



สำเนาถูกต้อง
๖๕๖๖
(นายณัฐชาติ ละมุลมั่ง)
วิศวกรเครื่องกล

ใบสั่งจ้าง

รหัสใบสั่งจ้าง : 3080017554/2569 - ศูนย์การแพทย์กาญจนาภิเษก คณะแพทยศาสตร์ศิริราชพยาบาล
ถึง บริษัท วี เอส เอ็น แอร์ เอ็นจิเนียริงเซลล์ แอนด์ เซอร์วิส จำกัด

วันที่ 26 กุมภาพันธ์ 2569

ตามที่ท่านได้เสนอรับจ้างทำการ ซ่อมระบบปรับอากาศเครื่องทำน้ำเย็นระบายความร้อนด้วยน้ำ (CH.01) จำนวน 1 งาน ตามใบเสนอราคาเลขที่ QT6901-35 ของท่าน ลงวันที่ 29.01.2026 นั้น

บัดนี้ มหาวิทยาลัยมหิดล พิจารณาแล้วตกลงจ้างท่านให้ทำการซ่อมระบบปรับอากาศเครื่องทำน้ำเย็นระบายความร้อนด้วยน้ำ (CH.01) จำนวน 1 งาน ตำบลศาลายา อำเภอพุทธมณฑล นครปฐม ให้ครบถ้วนถูกต้องตามรูปแบบและรายละเอียดที่แนบท้ายใบสั่งจ้างนี้ทุกประการ โดยท่านจะต้องปฏิบัติตามเงื่อนไข ดังต่อไปนี้

ลำดับที่	รายการ	จำนวน (หน่วยนับ)	ราคาต่อหน่วย		รวมเป็นเงิน	
			บาท	สต.	บาท	สต.
1	จ้างซ่อมระบบปรับอากาศ เครื่องทำน้ำเย็นระบายความร้อนด้วยน้ำ (CH.01) รหัสครุภัณฑ์เลขที่ 830100001587 รายละเอียดดังนี้ 1. Float Valve Condenser จำนวน 1 ชิ้น เป็นเงิน 250,915.- บาท 2. Gasket จำนวน 1 ชิ้น เป็นเงิน 21,186.- บาท 3. อุปกรณ์สิ้นเปลือง, แก๊ส, ทม, ลวดเชื่อม, น็อต, ไนโตรเจน จำนวน 1 งาน เป็นเงิน 16,050.- บาท รวมเป็นเงินทั้งสิ้น 288,151.- บาท ตามใบเสนอราคาเลขที่ QT6901-35 ลงวันที่ 29 มกราคม 2569	1.00 งาน	288,151	00	288,151	00
สองแสนแปดหมื่นแปดพันหนึ่งร้อยห้าสิบบาทถ้วน			จำนวนเงินรวม		288,151	00

- ในการปฏิบัติตามใบสั่งจ้างนี้ ท่านจะต้องจัดหาสิ่งของชนิดดี ใช้เครื่องมือดีและช่างฝีมือดี เพื่อประกอบการทำงานนี้จนแล้วเสร็จ
 - งานจ้างตามใบสั่งจ้างนี้ มหาวิทยาลัยมหิดลจะยอมรับ เมื่อคณะกรรมการตรวจการจ้างของมหาวิทยาลัยมหิดลได้ตรวจรับไว้เป็นการครบถ้วนถูกต้องตามใบสั่งจ้างแล้ว
 - ในวันส่งมอบงานจ้าง ท่านต้องนำใบสั่งจ้างพร้อมหลักฐานการส่งงานมามอบให้ไว้แก่คณะกรรมการตรวจการจ้างของมหาวิทยาลัยมหิดลด้วย
 - ท่านจะต้องส่งมอบงานจ้างตามใบสั่งจ้างนี้ภายในวันที่ 27 พฤษภาคม พ.ศ. 2569
- เมื่อพ้นกำหนดดังกล่าวแล้วท่านยินยอมให้มหาวิทยาลัยมหิดลปรับเป็นรายวัน วันละ 289.- บาท นับตั้งแต่วันถัดจากวันครบกำหนดส่งมอบงานตามใบสั่งจ้างนี้เป็นวันเริ่มต้นจนถึงวันที่ท่านได้ส่งมอบงานจ้างให้แก่มหาวิทยาลัยมหิดลจนครบถ้วนถูกต้องตามใบสั่งจ้างทุกประการ

5. เมื่องานเสร็จเรียบร้อยและมหาวิทยาลัยมหิดลได้รับมอบงานจากท่านแล้ว ถ้ามีเหตุชำรุดเสียหายเกิดแก่งานข้างนี้ ภายใน - ปี 12 เดือน และ - วัน นับแต่วันที่ได้รับมอบงาน โดยให้นับวันที่ได้รับมอบงานเป็นวันเริ่มต้น ซึ่งเหตุชำรุดเสียหายนั้น เกิดจากความบกพร่อง ของท่านจะเป็น โดยทำไว้ไม่เรียบร้อยหรือใช้ของที่ไม่ดี หรือทำไม่ถูกต้องตามหลักวิชาก็ตาม ท่านจะต้องรีบทำการแก้ไขซ่อมแซม ให้เป็นที่เรียบร้อยภายในกำหนด 7 วัน นับแต่วันที่ได้รับแจ้งจากมหาวิทยาลัยมหิดล โดยให้นับวันที่ได้รับแจ้งเป็นวันเริ่มต้น โดยไม่คิด เอาค่าสิ่งของ ค่าแรงงาน หรือค่าใช้จ่ายอื่นใดจากมหาวิทยาลัยมหิดลอีก

6. ในกรณีที่ผู้สั่งซื้อหรือผู้สั่งจ้างแสดงเจตนาหรือคำบอกกล่าวไปยังผู้ขายหรือผู้รับจ้าง โดยทางจดหมายอิเล็กทรอนิกส์ ตามที่อยู่ปรากฏ ไว้ในใบเสนอราคา/ตามสัญญา ถือว่าการแสดงเจตนาหรือคำบอกกล่าวได้ส่งถึงผู้ขาย โดยชอบด้วยกฎหมายแล้ว ถ้างานที่จ้างเกิดการชำรุดบกพร่องเสียหายขึ้น หลังจากระยะเวลาที่กำหนดข้างต้น ท่านยังต้องรับผิดชอบตามที่บัญญัติไว้ในประมวลกฎหมายแพ่งและพาณิชย์ด้วย

๘

(ลงชื่อ) ผู้สั่งจ้าง
(รองศาสตราจารย์นายแพทย์ธีระ กลลดาเรืองไกร)
(ตำแหน่ง) ผู้อำนวยการศูนย์การแพทย์กาญจนาภิเษก

ข้าพเจ้าได้รับใบสั่งจ้างฉบับนี้ไปและได้อ่านเข้าใจข้อความในใบสั่งจ้างนี้โดยละเอียดตลอดแล้ว ข้าพเจ้ายินยอมปฏิบัติตามข้อความในใบสั่งจ้างทุกประการ เพื่อเป็นหลักฐาน ข้าพเจ้าจึงลงลายมือชื่อและประทับตรา (ถ้ามี) ให้ไว้เป็นสำคัญ

(ลงชื่อ) ผู้รับใบสั่งจ้าง

(.....)

(ตำแหน่ง)

(ประทับตรา/บริษัท/ห้าง/ร้าน)

วันที่



EGP

บันทึกข้อความ

ส่วนราชการ ศูนย์การแพทย์กาญจนาภิเษก คณะแพทยศาสตร์ศิริราชพยาบาล มหาวิทยาลัยมหิดล

ที่ อว ๗๘.๐๗๓๕/พด๐๑๓๓๓

วันที่ ๒๕ กุมภาพันธ์ ๒๕๖๙

เรื่อง รายงานผลการพิจารณาและขออนุมัติสั่งจ้างซ่อมระบบปรับอากาศเครื่องทำน้ำเย็นระบายความร้อนด้วยน้ำ (CH.๐๑) จำนวน ๑ งาน

เรียน ผู้อำนวยการศูนย์การแพทย์กาญจนาภิเษก

ขอรายงานผลการพิจารณาจ้างซ่อมระบบปรับอากาศเครื่องทำน้ำเย็นระบายความร้อนด้วยน้ำ (CH.๐๑) จำนวน ๑ งาน โดยวิธีเฉพาะเจาะจง ดังนี้

รายการพิจารณา	รายชื่อผู้ยื่นข้อเสนอ	ราคาที่เสนอ*	ราคาที่ตกลงซื้อหรือจ้าง*
จ้างซ่อมระบบปรับอากาศเครื่องทำน้ำเย็นระบายความร้อนด้วยน้ำ (CH.๐๑) จำนวน ๑ งาน	บริษัท วี เอส เอ็น แอร์ เอ็นจิเนียริง เซลส์ แอนด์ เซอร์วิส จำกัด	๒๘๘,๑๕๑.๐๐	๒๘๘,๑๕๑.๐๐
รวม			๒๘๘,๑๕๑.๐๐

* ราคาที่เสนอ และราคาที่ตกลงซื้อหรือจ้าง เป็นราคารวมภาษีมูลค่าเพิ่มและภาษีอื่น ค่าขนส่ง ค่าจดทะเบียน และค่าใช้จ่ายอื่นๆ ทั้งปวง

โดยเกณฑ์การพิจารณาผลการยื่นข้อเสนอครั้งนี้ จะพิจารณาตัดสินโดยใช้หลักเกณฑ์ราคา

ศูนย์การแพทย์กาญจนาภิเษก คณะแพทยศาสตร์ศิริราชพยาบาล มหาวิทยาลัยมหิดลพิจารณาแล้ว เห็นสมควรจัดจ้างจากผู้เสนอราคาดังกล่าว

จึงเรียนมาเพื่อโปรดพิจารณา หากเห็นชอบขอได้โปรด

๑. อนุมัติให้สั่งจ้างซ่อมระบบปรับอากาศเครื่องทำน้ำเย็นระบายความร้อนด้วยน้ำ (CH.๐๑) จำนวน ๑ งาน จาก บริษัท วี เอส เอ็น แอร์ เอ็นจิเนียริง เซลส์ แอนด์ เซอร์วิส จำกัด เป็นเงินทั้งสิ้น ๒๘๘,๑๕๑.- บาท (สองแสนแปดหมื่นแปดพันหนึ่งร้อยห้าสิบบาทถ้วน) กำหนดส่งมอบ ๖๐ วัน ระยะเวลาประกัน ๑๒ เดือน ดังกล่าว

๒. ลงนามประกาศผลผู้ชนะการเสนอราคา ตามที่เสนอมาร่วมนี้

๓. ลงนามใบปลั่งจ้าง จำนวน ๑ ฉบับ ตามที่เสนอมาร่วมนี้

(นางคันศนี โขคนาคะโวโร) (นางสาวภัทราวรรณ สมพงษ์)

๒๕ ก.พ. ๒๕๖๙

หัวหน้างานพัสดุ ๒๕ ก.พ. ๒๕๖๙

๒๕/๒/๖๙



(รองศาสตราจารย์นายแพทย์ธีระ กตสดาเรืองไกร) ผู้อำนวยการศูนย์การแพทย์กาญจนาภิเษก

(แพทย์หญิงศุภวรรณ ศิริวัฒน์กุล)

รองผู้อำนวยการศูนย์การแพทย์กาญจนาภิเษก

๒๕ ก.พ. ๒๕๖๙

๒๕ ก.พ. ๒๕๖๙

๒๕ ก.พ. ๒๕๖๙



ประกาศศูนย์การแพทย์กาญจนาภิเษก คณะแพทยศาสตร์ศิริราชพยาบาล มหาวิทยาลัยมหิดล
เรื่อง ประกาศผู้ชนะการเสนอราคา จ้างซ่อมระบบปรับอากาศเครื่องทำน้ำเย็นระบายความร้อนด้วยน้ำ (CH.๐๑)
จำนวน ๑ งาน โดยวิธีเฉพาะเจาะจง

ตามที่ ศูนย์การแพทย์กาญจนาภิเษก คณะแพทยศาสตร์ศิริราชพยาบาล มหาวิทยาลัยมหิดล ได้มี
โครงการ จ้างซ่อมระบบปรับอากาศเครื่องทำน้ำเย็นระบายความร้อนด้วยน้ำ (CH.๐๑) จำนวน ๑ งาน โดยวิธีเฉพาะ
เจาะจง นั้น

จ้างซ่อมระบบปรับอากาศเครื่องทำน้ำเย็นระบายความร้อนด้วยน้ำ (CH.๐๑) จำนวน ๑ งาน ผู้ได้รับการ
คัดเลือก ได้แก่ บริษัท วี เอส เอ็น แอร์ เอ็นจิเนียริง เซลส์ แอนด์ เซอร์วิส จำกัด (ให้บริการ) โดยเสนอราคา เป็นเงิน
ทั้งสิ้น ๒๘๘,๑๕๑.๐๐ บาท (สองแสนแปดหมื่นแปดพันหนึ่งร้อยห้าสิบบาทถ้วน) รวมภาษีมูลค่าเพิ่มและภาษีอื่น
ค่าขนส่ง ค่าจดทะเบียน และค่าใช้จ่ายอื่นๆ ทั้งปวง

ประกาศ ณ วันที่ ๒๕ กุมภาพันธ์ พ.ศ. ๒๕๖๙

(รองศาสตราจารย์นายแพทย์ธีระ กลลดาเรืองไกร)

ผู้อำนวยการศูนย์การแพทย์กาญจนาภิเษก

*** ติ่งว ล่าว ใบเสนอ ภค ติ่งว ธิง ***
ในทรว เบักจ่าย

ใบปะหน้าส่งแพ็ทซ์

ศูนย์การแพทย์กาญจนภาชีเขก คณะแพทยศาสตร์ศิริราชพยาบาล

มหาวิทยาลัยมหิดล

888 หมู่ 6 ถนนพุทธมณฑลสาย 4 ตำบลศาลายา อำเภอพุทธมณฑล
จังหวัดนครปฐม 73170 เลขประจำตัวผู้เสียภาษี 0994000158378

ผู้ส่ง : นางคันศนีย โขคนาคะวโร

ติดต่อ : ณ อาคารกาญจนาบรึพัฒน์ งานพัสดุ ชั้น 3

เบอร์ติดต่อ : 02-8496600 ต่อ 6383 / มือถือ : 097-1186999

เบอร์ FAX : 02-8496600 ต่อ 1100

E-mail: jeabkittys21@hotmail.com

(หากบริษัทได้รับแพ็ทซ์แล้วกรุณาส่งกลับหรือโทรแจ้ง เพื่อยืนยันการรับเอกสาร)

หมายเหตุ : * หากมียอดการสั่งจ้าง ตั้งแต่ 30,000.- บาท ขึ้นไป กรุณาเซ็นตอบ
รับใบสั่ง และ แพ็ทซ์กลับ พร้อมนำเอกสารแนบมาด้วย อัตราเอกสารแนบ 1000
ละ 1 บาท

*หากมียอดการสั่งจ้าง /สั่งซื้อ ตั้งแต่ 200,000.- บาท ขึ้นไป กรุณา
เข้ามารับเอกสารต้นฉบับไป ทำการสลักหลัง ณ ที่สรรพากรอำเภอพุทธมณฑล
ภายใน 15 วัน นับจากวันที่ใบสั่ง ***หากเกิน 15 วัน จะต้องเสียเบี้ยปรับ***

* กรณีทำสัญญา* กรุณา Fax เอกสารหนังสือค้ำประกันสัญญาก่อน
เข้ามาทำสัญญา เพื่อที่จะได้กรอกสัญญาเตรียมไว้ให้บริษัทเข้ามาทำสัญญา (หาก
เป็นไปได้ขอเป็นหนังสือค้ำประกัน เพื่อความสะดวกในการทำสัญญา)

***** ขอขอบคุณ ที่ให้ความร่วมมือทุกท่านคะ *****